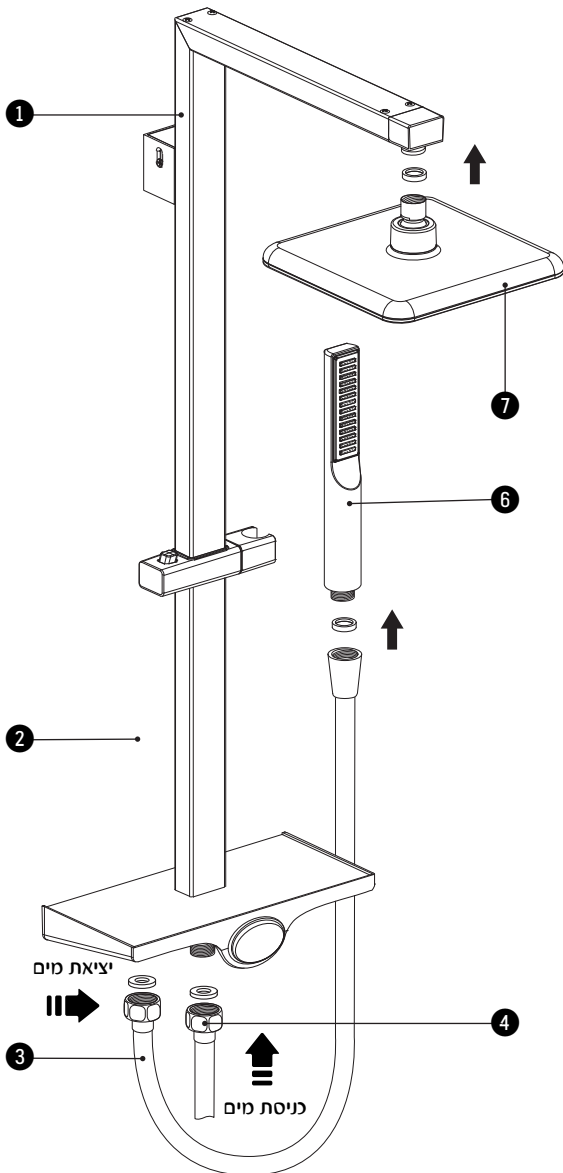




- 1 מוט מלבני באורך 80 ס"מ אלומיניום.
- 2 מתלה מתכוונן למקלח היד.
- 3 סבונית מדף 27.6x12.7 ס"מ מ-ABS עם בורר מצבים מובנה.
- 4 צינור הזנה נירוסטה עם דופן כפולה באורך 60 ס"מ.
- 5 צינור אמבט נירוסטה עם דופן כפולה באורך 1.5 מטר.
- 6 מקלח יד 3.3x23.5 ס"מ מ-ABS.
- 7 ראש מקלחת 20x20 ס"מ מ-ABS.



הוראות התקנה:

1. סמנו חורים בהתאם לחור בתפסן לקיר 2 + בהתאם לשתי החורים בגב הסבוניה 4 ובצעו קידוח.
2. מקמו את הדיבלים המצורפים בשלושת חורי הקידוח.
3. הבריגו רק את מתאם התפסן לקיר באמצעות הבורג המצורף (תמונה א').
4. השחילו מחלקו התחתון של המוט 1 את המתלה למקלח היד 3 - יש ללחוץ על הלחצן במתלה בעת ההשחלה (תמונה ב').
5. מקמו את המוט 1 והתפסן 2 על גביי מתאם התפסן שבקיר וקבעו באמצעות הברגים הקטנים המצורפים (תמונה ג').
6. חברו את הסבוניה עם בורר המצבים המובנה 4 לתחתית המוט 1.
7. הבריגו את הסבוניה 4 בהתאם לחורים שבקיר ע"י הברגים המצורפים (תמונה ד').
8. חברו את צינור ההזנה 5 מצד אחד לחיבור הקדמי (מבין זוג החיבורים) הממוקם בתחתית הסבוניה 4 ומצד שני למקור אספקת המים.
9. חברו את צינור האמבט 6 מצד אחד לחיבור האחורי (מבין זוג החיבורים) הממוקם בתחתית הסבוניה 4 ומצד שני אל מקלח היד 7.
10. הבריגו את ראש המקלחת 8 אל חלקו העליון של המוט 1.

