

ברז אמבט MURRE, דגם 640400

הכנת הצנרת:

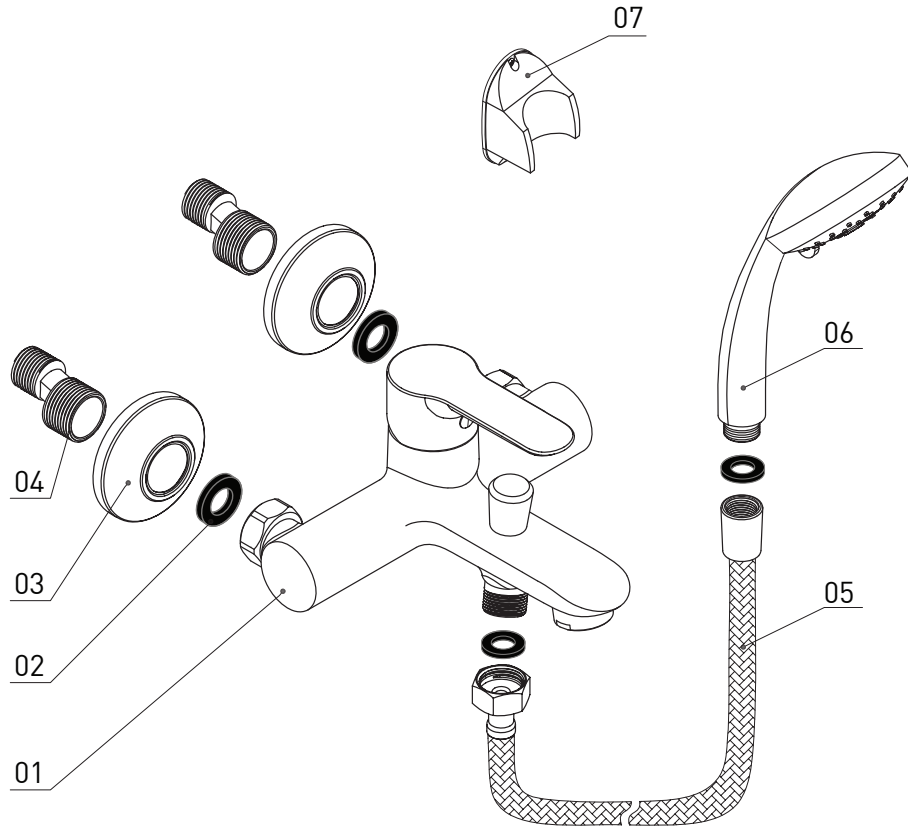
בטרם הרכבת הברז, יש לשטוף היטב את הצנרת של תשתית המים הביתית על מנת למנוע כניסת לכלוך אל הברז שעלול להוביל לסתימה.

הוראות ניקוי ושימור:

יש לנקות את הברז במטלית רכה וסבון. אין להשתמש בספוג גס או חומרי ניקוי חזקים המכילים חומצות, כוהל, חול וכדומה. בכדי לשמור על זרימת מים חזקה ותקינה של הברז, יש לפרק מדי פעם את מקלח היד ואת מעדן הזרימה בפיה של הברז ולנקותם היטב.

הוראות הרכבה:

- יש ללפף על ההברגה הקטנה בלמד החיצוני (04) (אקסצנטרי) חומר איטום מסוג טפלון או פשתן. הקפידו ללפף עם כיוון הסגירה.
- הבריגו את הלמדים לקיר יש לכוון את המרחק ביניהם לפי המרחק בין אומי החיבור שעל גוף הברז (01). הקפידו להבריג תמיד עם כיוון הסגירה. הברגה בכיוון הפתיחה עלולה לגרום למילה.
- הבריגו את שתי הרזטות (03) (כיסוי קיר) על הלמדים.
- הכניסו את שני האטמים (02) המצורפים לתוך אומי ההידוק של גוף הברז (01).
- הרכיבו את הברז על הלמדים והדקו בעדינות בעזרת מפתח שוודי.
- יש להקפיד להבריג את שני האומים לסירוגין כדי לשמור על מקבילות הברז אל הקיר, יש להשתמש בפיסת בד בין המפתח לאומי ההידוק למניעת שריטות.
- חברו את הצינור הגמיש (05) מצד אחד לגוף הברז (01) ומצד שני אל מקלח היד (06).
- התקינו את המתלה של מקלח היד (07) על גבי הקיר.
- פתחו את מקור המים ודאו שאין נזילה. במידה והתגלו נזילות יש לחזור על הפעולות שנית לפי סדר ההוראות.



Assembling parts:

- 01- faucet body
- 02 - washer x 2
- 03 - rosette x 2
- 04 - eccentric connection x 2
- 05 - inlet hose
- 06 - hand shower
- 07 - hand shower holder

חלקי הברז:

- 01 - גוף הברז
- 02 - גומייה 2 יח'
- 03 - רחטה 2 יח'
- 04 - למד 2 יח'
- 05 - צינור הגמיש
- 06 - מקלח יד
- 07 - מתלה למקלח יד

Mounting Instructions:

- Wrap a thread sealant tape on the eccentric connection (04), rotating the tape clockwise.
- Attach the eccentric connections (04) to the water supply pipes on the wall.
- Place the rosette (03) onto the eccentric connection (04).
- Put a washer (02) into each hexagonal nut on the mixer body (01).
- Screw the hexagonal nuts of the mixer body (01) to the eccentric connection (04), tightening nuts simultaneously to keep the faucet parallel to the wall.
- Attach one end of the inlet hose (05) to the mixer body (01) and the other to the shower head (06).
- Secure the shower head holder (07) on the wall and place the shower head (06) into it.
- Turn the water on slowly and check for leaks. Tighten connections if necessary.