

הכנת הצנרת:

בטרם הרכבת הברז, יש לשטוף היטב את הצנרת של תשתית המים הביתית על מנת למנוע כניסת לכלוך אל הברז שעלול להוביל לסתימה. לאחר מכן, מומלץ להזרים מים בצינורות למשך 2 דקות ולרוקנם אל תוך דלי.

התקנת ברזי פרח:

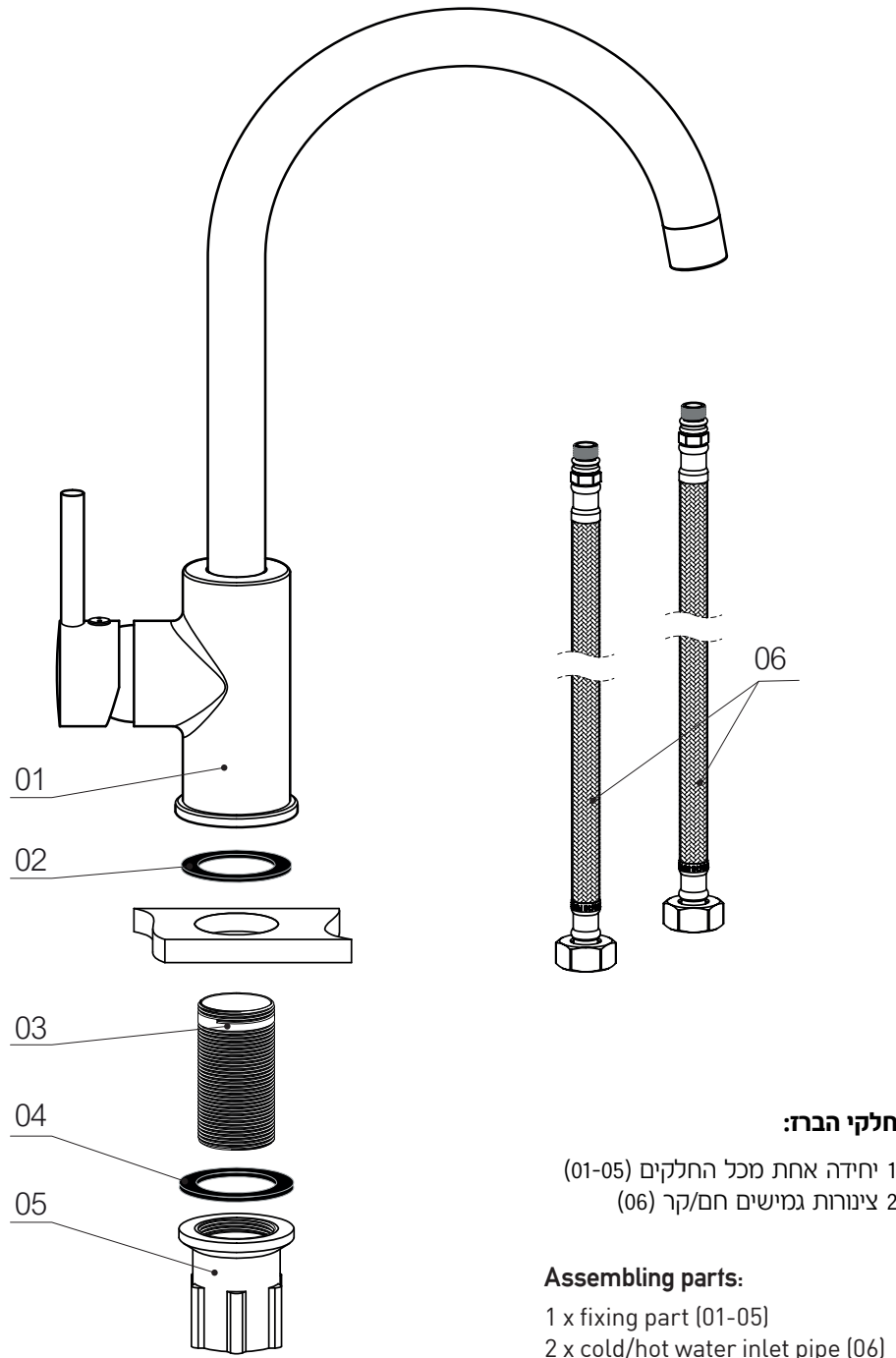
בכל התקנה של ברז פרח יש לוודא שצינורות ההזנה של המים הקרים/החמים מחוברים בהתאם לנקודות היציאה/הכניסה.

הוראות ניקוי ושימור:

יש לנקות את הברז במטלית רכה וסבון. אין להשתמש בספוג גס או חומרי ניקוי חזקים המכילים חומצות, כוהל, חול וכדומה. בכדי לשמור על זרימת מים חזקה ותקינה של הברז, יש לפרק מדי פעם את מעדן הזרימה המותקן בקצה הפיה ולנקותו היטב.

הוראות הרכבה:

1. יש לפרק את אום (05) וגומייה (04) מצינור התברג (03).
2. הבריו את צינור התברג (03) לגוף הברז (01).
3. שימו את הגומייה (02) על גבי צינור התברג (03).
4. חברו את הצינורות הגמישים (06) לגוף הברז (01) דרך צינור התברג (03).
5. העבירו את הצינורות הגמישים (06) דרך הפתח במשטח ומקמו את הברז (01).
6. הרכיבו את הגומייה (04) על צינור התברג (03) והבריו את אום ההידוק (05) עד לחיזוק מקסימלי.
7. חברו את הצינורות הגמישים (06) לברזים הזוויתיים.
8. יש לפתוח את הברזים הזוויתיים ולוודא שאין מילה. יש לחזק חיבורים במידת הצורך.



חלקי הברז:

1 יחידה אחת מכל החלקים (01-05)
2 צינורות גמישים חם/קר (06)

Assembling parts:

1 x fixing part (01-05)
2 x cold/hot water inlet pipe (06)

Mounting Instructions:

1. Unscrew the cap nut (05) and remove the rubber washer (04) (if mounted on the faucet).
2. Connect the threaded pipe (03) to the faucet body (01).
3. Place the rubber washer (02) onto the threaded pipe (03).
4. Connect the inlet pipes (06) to the faucet (01).
5. Insert the pipes (06) through the mounting hole and put the faucet (01) on the surface.
6. Place the rubber washer (04) onto the threaded pipe (03) and tighten the cap nut (05).
7. Connect the inlet pipes (06) to the water supply.
8. Turn the water on slowly and check for leaks. Tighten connections if necessary.