



יבואן: פאר נשר, שביט 8, בנייני המדע, נס ציונה, טל: 08-9240990  
ווטסאפ: 08-9240990 | דוא"ל: office@pngroup.co.il

## הוראות התקנה למנעול אלקטרומגנט דגם: MM-300

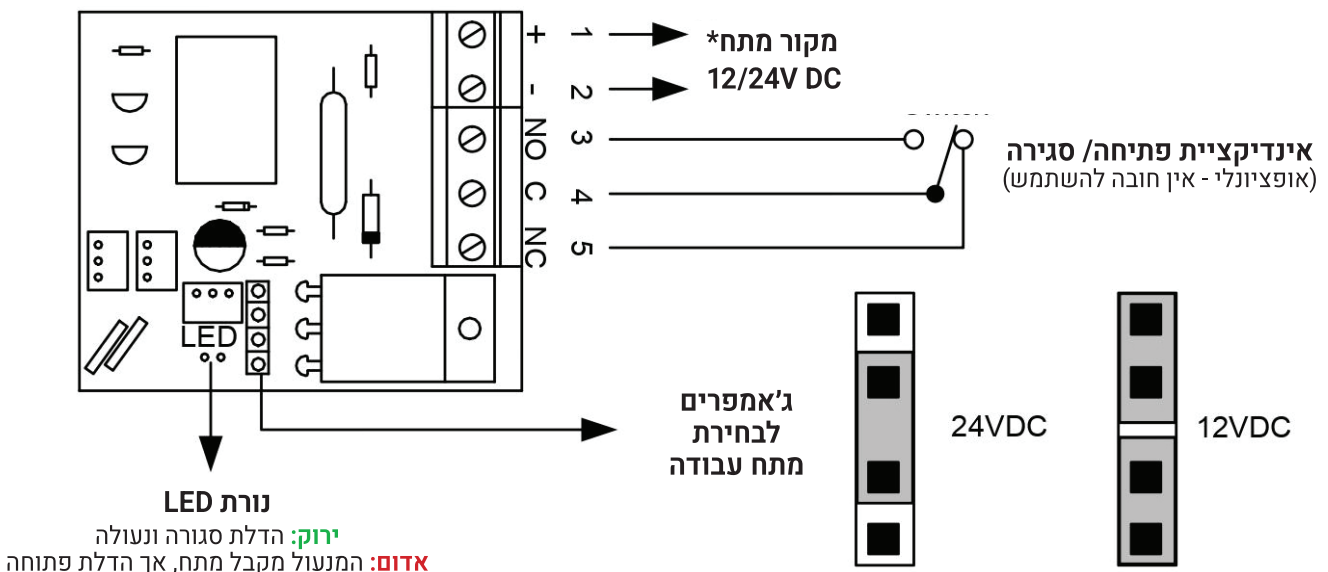
מתאים לדלתות עד 280 ק"ג | כולל נורת LED | כולל אינדיקציית פתיחה/סגירה



### דגשי בטיחות ודגשים כלליים:

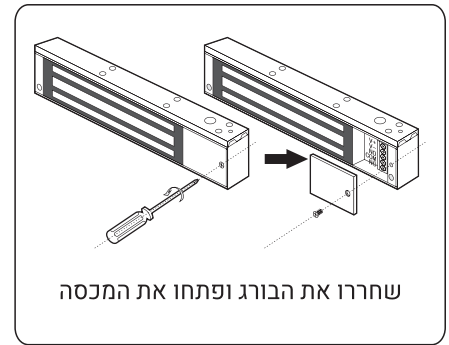
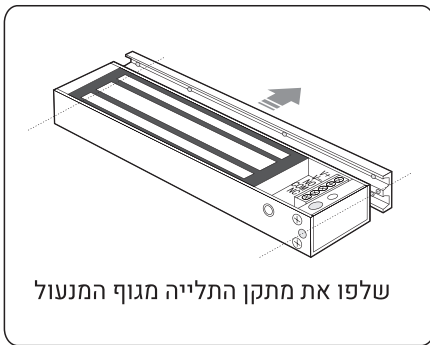
- מנעול האלקטרומגנט אשר ברשותכם כבד מאוד, יש לוודא במהלך ההתקנה ולאחריה כי כל הברגים מהודקים כראוי.
- יש לוודא כי כל חלקי הערכה ובפרט המנעול עצמו מאובטחים כראוי למשטח / למתקן התלייה אשר על גביו הם מותקנים.
- במידה ומחברים שנאי ישירות למנעול, מומלץ להשתמש בשנאי 12V DC בעל זרם מינמלי של 3A ועד 5A (בהתאם למרחק).
- טבעת הגומי חייבת לחצוץ בין הדלת לפלטת המגנט ויש להשאיר לה מעט מרווח כך שהיא תשמור על אלסטיות.
- אין לרתך את פלטת המגנט לדלת.
- יש להקפיד לא לפגוע בשכבת הגיליון במהלך ההתקנה.
- חל איסור לנקות את המנעול וחלקיו עם חומרי ניקוי, אלא רק עם מטלית.

### חיווט המנעול:

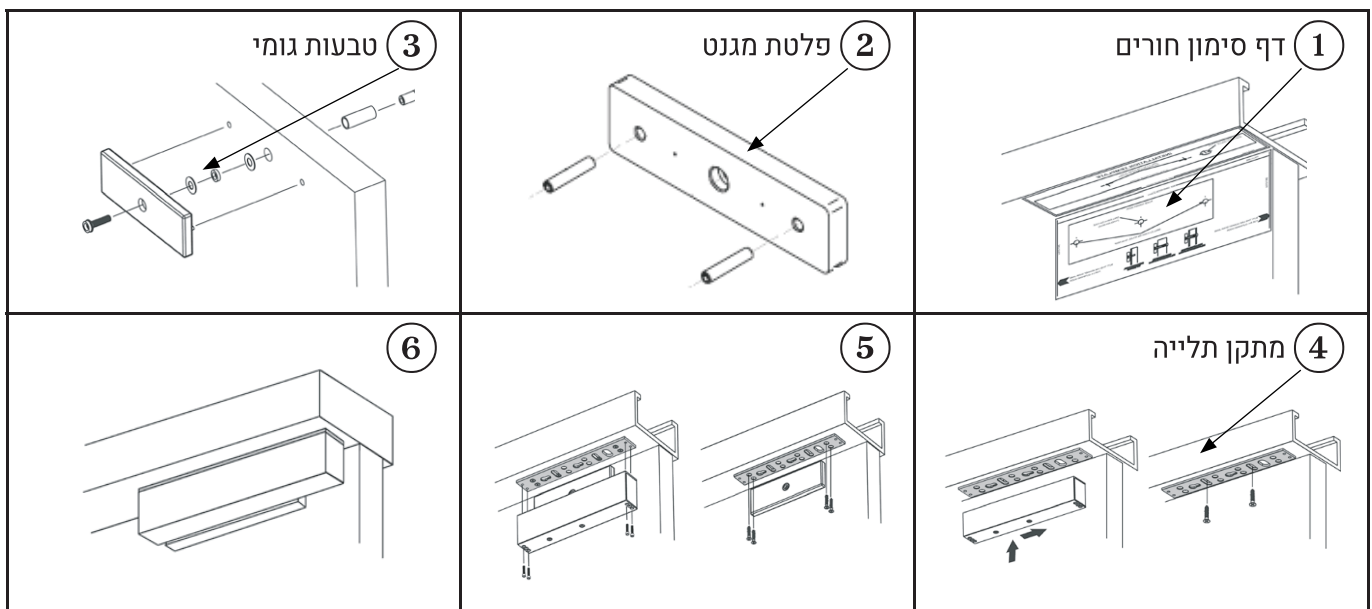


\* יש להקפיד על חיבור הפלוס והמינוס של מקור המתח ולא להחליף ביניהם!  
\*\* בהתאם לנדרש יש להשתמש ב- COM ו- NC או ב- COM ו- NO.

## טרם ההתקנה:



## התקנה בסיסית של המנעול:



## אפשרויות התקנה נוספות:

- במקרים הבאים הליך ההתקנה שונה במידה מסוימת, וכן נדרשים מתאמים מסוגים שונים הניתנים לרכישה בנפרד:
- אם המנעול משמש דלת אשר עובי המשקוף שלה צר מידי, נדרש מתאם מסוג L (נרכש בנפרד).
  - אם המנעול משמש דלת זכוכית (בעלת עובי של 10 עד 15 מ"מ), יש להשתמש במתאם מסוג U (נרכש בנפרד).
  - אם המנעול משמש דלת הנפתחת פנימה (במקום החוצה), יש להשתמש במתאם מסוג LZ (נרכש בנפרד).