



יבואן: פאר נשר, שביט 8, בנייני המדע, נס ציונה, טל: 08-9240990
ווטסאפ: 08-9240990 | דוא"ל: office@pngroup.co.il

הוראות בטיחות והתקנה פעמון חשמלי מכני + לחצן חוטי מואר דגם: ST-3246T



**שימו לב! על פי חוק, ההתקנה תעשה על ידי חשמלאי מוסמך בלבד!
התקנה שלא על ידי חשמלאי מוסמך מביאה לביטול מיידי של האחריות!**



על מנת להפיק את המירב מהפעמון שברשותכם ולהבטיח שימוש יעיל ובטוח יש לקרוא בעיון את הוראות הבטיחות וההפעלה הבאות.



דגשי בטיחות:

1. ההתקנה תעשה על ידי חשמלאי מוסמך בלבד!
2. יש לקרוא לפני השימוש בעיון רב את כל הוראות ההפעלה והבטיחות המצורפות.
3. פעמון זה מיועד לשימוש פנימי בלבד.
4. במידה ויש שבר בגוף הפעמון או בתקע או אם הפעמון ניזוק בדרך כלשהי, יש לנתק מיידית את אספקת החשמל ולהביאו לבדיקה במעבדת היבואן.
5. אין להשתמש בפעמון בידיים רטובות ואין להרטיב כלל את המוצר.
6. אין להפעיל את הפעמון בקרבת אש וחום.

מפרט טכני:

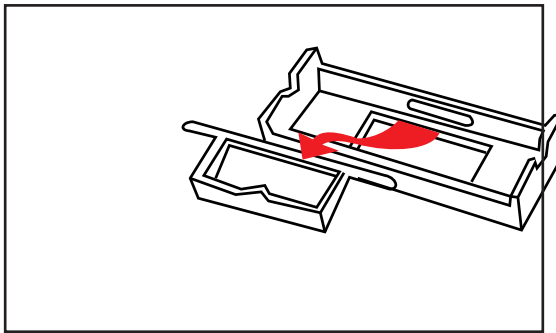
- מידות הפעמון: גובה - 17 ס"מ, רוחב - 10.5 ס"מ, עומק - 4.9 ס"מ
- מידות הלחצן: גובה - 3 ס"מ, רוחב - 9 ס"מ, עומק - 1 ס"מ
- מתח עבודה: 230V AC ~ 50Hz
- מתח יציאה ללחצן: 8V
- נורת לחצן: 1W
- צליל: מכני (דינג-דונג)
- עוצמת צלצול: 80dB

תכולת האריזה:

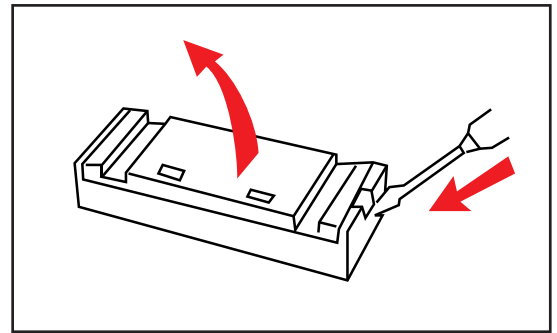
1. פעמון חשמלי - מכני
2. לחצן מואר
3. הוראות בטיחות והתקנה

התקנת הלחצן:

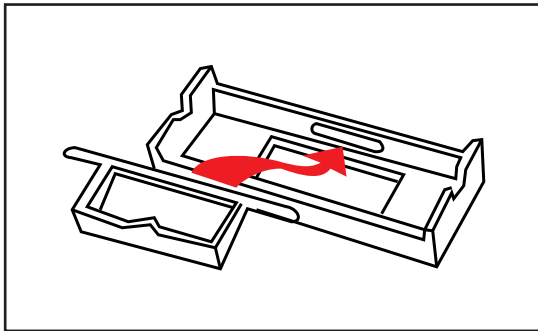
1. אנא נתקו את זרם החשמל מהמפסק הראשי בלוח החשמל.
2. בעזרת מברג הרימו את מכסה הלחצן (איור 1).
3. הוציאו את מנוף הלחצן (החלק השקוף) ממכסה הלחצן (איור 2).
4. בעזרת מברג פרקו את חלקיו של מנוף הלחצן (איור 3).
5. הוציאו את הפתקית ורשמו בה כל אשר תרצו.
6. החזירו את הפתקית והרכיבו חזרה את חלקיו של מנוף הלחצן.
7. החזירו חזרה את מנוף הלחצן למקומו במכסה הלחצן (איור 4).
8. כעת נתקין את גוף הלחצן.
9. השחילו את החוטים דרך החורים הסמוכים לנקודות A ו-B והדקו את החוטים אל הנקודות הללו בעזרת ברגי ההידוק (איור 5).
10. כעת קבעו את גוף הלחצן לקיר לפי החורים המתאימים (איור 5).
11. סגרו את מכסה הלחצן על גבי גוף הלחצן (איור 6).



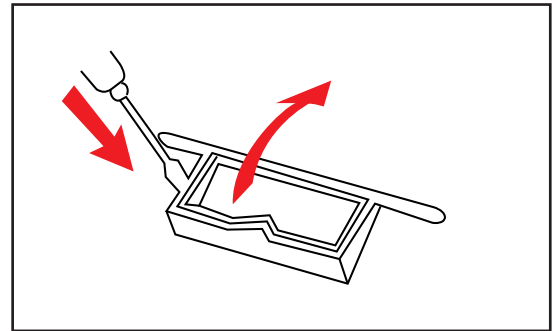
איור 2



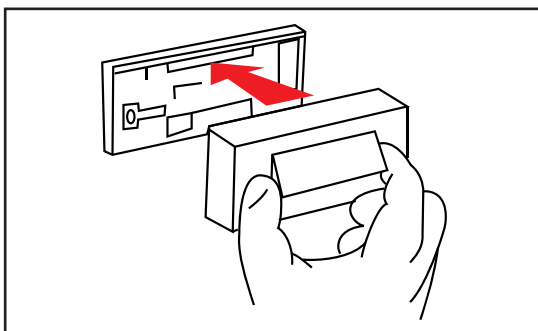
איור 1



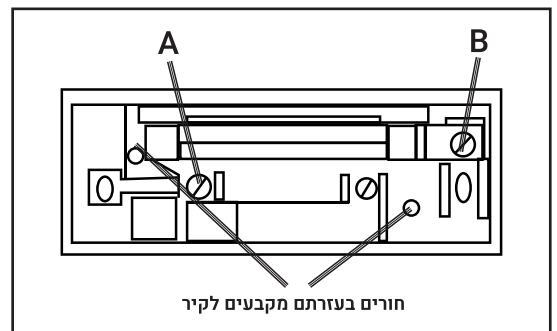
איור 4



איור 3



איור 6



איור 5

